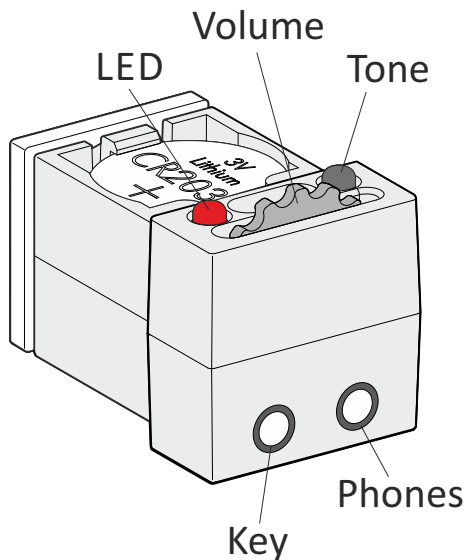


Controls and connections Bedienelemente und Anschlüsse



Battery change Batteriewechsel

1. Remove the screw on the bottom side.
2. Remove the resonator from the module.
3. Pry out the CR2032 at a corner with a small screwdriver and replace it.
4. Dispose of the used cell properly.

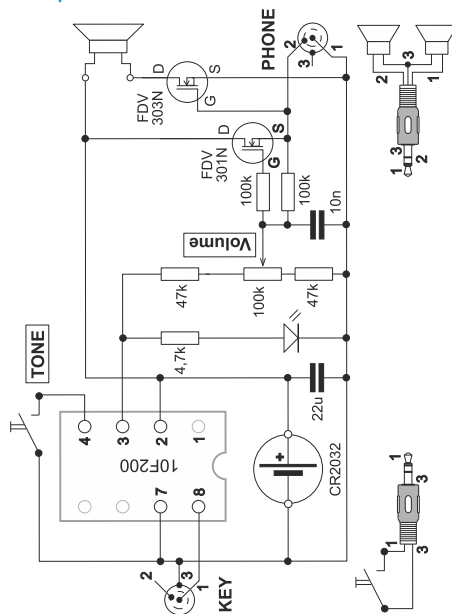
1. Schraube auf Unterseite entfernen
2. Elektronikmodul aus Resonanzkörper ziehen.
3. Die CR2032 an einer Ecke mit kleinem Schraubendreher heraus hebeln und ersetzen.
4. Die verbrauchte Zelle sachgerecht entsorgen.

Specifications Technische Daten

Tone frequency: 6 steps, 500 Hz to 1 kHz
Sound pressure level: 86 dBA at a distance of 30 cm
Current: 25 mA, with phone 3 mA, standby: 10 nA
Phones impedance: 15 to 1000 ohms

Tönhöhe: 6 Stufen, 500 Hz bis 1 kHz
Lautstärke: 86 dBA in 30 cm Abstand
Strom: 25 mA, Hörer 3 mA, Ruhe: 10 nA
Hörerimpedanz: 15 bis 1000 Ohm

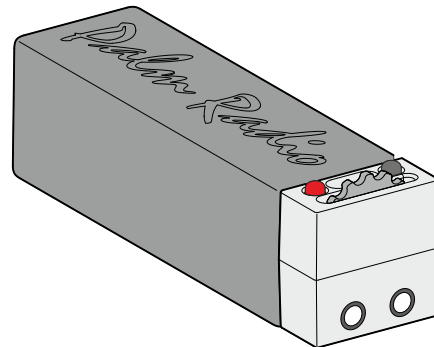
Schematic Schaltplan



order: info@palm-radio.de <http://www.palm-radio.de>

Tone Tube

Code Practice Oscillator



 Palm Radio

Made in Germany